

# Cablaggio di una rete

## **Guida al montaggio di un cavo di rete UTP RJ45 CAT5 Diretto o Incrociato (Crossover) secondo le specifiche EIA568A e B.**

### **Nota preliminare:**

I cavi usati nelle reti possono essere di vario tipo:

- Thinnet coassiale:  
diametro un quarto di pollice, massima lunghezza 182 metri, cavo standard RG58/U (anima rame pieno), RG58A/U (anima multifili intrecciati), RG58C/U (specifiche militari).
- Thicknet coassiale:  
diametro mezzo pollice, massima lunghezza 500 metri.
- UTP (Unshielded Twisted Pair):  
cavo con coppie avvolte non schermato (non protetto da interferenze elettromagnetiche), massima lunghezza 100 metri.
- STP (Shielded Twisted Pair):  
simile ad UTP con schermatura in calza metallica.
- Fibra Ottica:  
coppia di fili di vetro che trasportano segnali luminosi, uno é il canale di trasmissione e l'altro quello di ricezione, lunghezza massima chilometri.

I cavi UTP, STP, possono essere di diverse categorie:

- categoria 1 - due coppie per solo uso telefonico.
- categoria 2 - massima frequenza 4 Mbits/sec. (cavi telefonici)
- categoria 3 - max. freq. 16 Mbits/sec. (Ethernet 10baseT)
- categoria 4 - max. freq. 20 Mbits/sec. (Ethernet 10baseT, TokenRing)
- categoria 5 - max. freq. 100 Mbits/sec. (Ethernet 100baseT, 10baseT)

Il connettore RJ45 (ISO 8877), si può usare per connessioni di standard diversi, i più noti sono:

- 10Base-T (usa i pins 1-2-3-6 rispettivamente TD+ TD- RD+ RD-)
- 100Base-T (usa tutti i pins ) simile al T568A
- T568A (pins 1..8: T3 R3 T2 R1 T1 R2 T4 R4 )
- T568B (pins 1..8: T2 R2 T3 R1 T1 R3 T4 R4 )
- AT&T258A simile al T568B

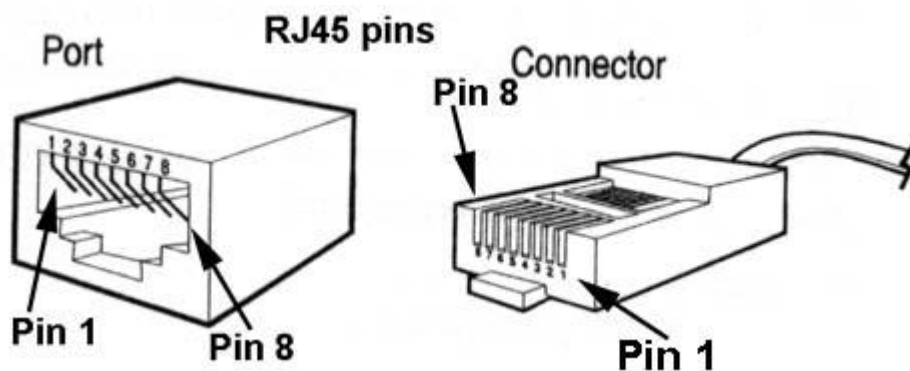
Dovete sapere che quanto viene qui illustrato é solo uno dei modi utili per connettere tra loro due calcolatori con un cavo UTP categoria 5 e prese RJ45. Vi sono sufficienti due connettori RJ45, un cavo UTP cat.5 della lunghezza giusta ed una pinza a crimpare.



Due esempi di pinza a crimpare.



Un tipo di tester per cavi RJ45 ed una busta di connettori RJ45.

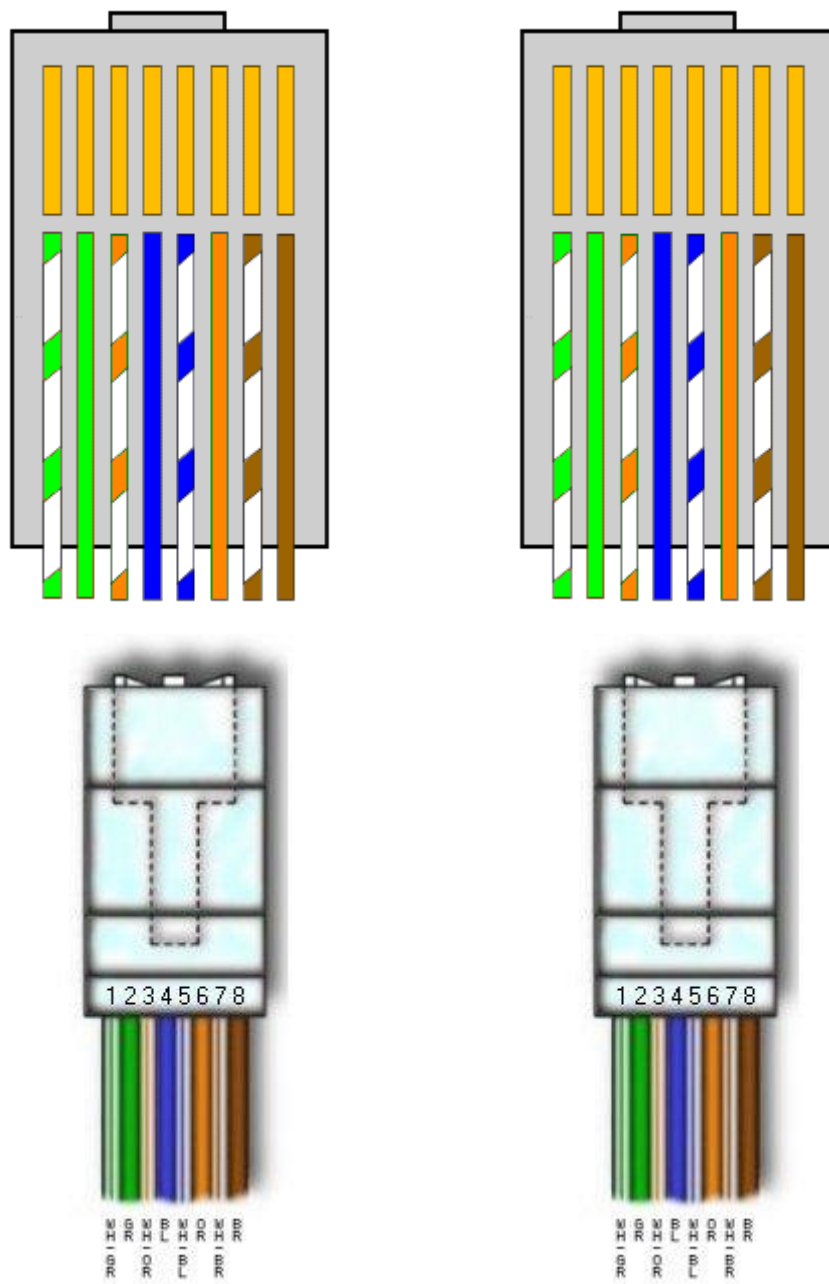


Lo schema della piedinatura del connettore e della presa a muro.

## Assemblare un cavo tipo Diretto secondo lo standard EIA568A.

1. La maggior parte delle pinze a crimpare ha due coppie di lame, una coppia, da un lato, per spellare i fili e l'altra coppia, dall'altro lato, per tagliare i fili. Se la pinza non vi permette di tagliare la guaina del cavo dovete usare una lametta ed incidere con questa la guaina stessa, togliendone un pezzo della lunghezza di circa tre centimetri. Fate molta attenzione a non tagliare o incidere l'isolamento dei fili dentro la guaina, la maggior parte delle guaine appena incise si spezzano se piegate o tirate.
2. Quando avete rimosso la guaina, avrete quattro coppie di file avvolti tra di loro a due a due e di colore diverso. Svolgete le coppie di fili in modo da avere otto fili separati, ma fate attenzione a distinguerli nel caso non avessero colori diversi (in alcuni cavi i fili *bianco/colore* sono tutti bianchi).
3. Aprite a ventaglio i fili nell'ordine in cui dovrete crimparli da sinistra a destra. La configurazione del cavo la potete vedere in Tabella 1 e Figura A.

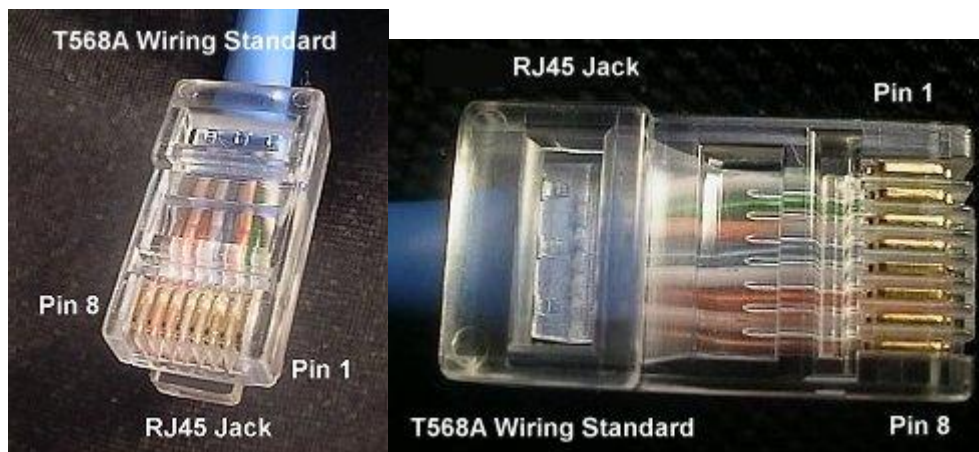
<b>Tabella 1: Come configurare un cavo tipo Diretto</b>	
<b>Connettore 1</b>	<b>Connettore 2</b>
<b>Bianco/Verde</b>	<b>Bianco/Verde</b>
<b>Verde</b>	<b>Verde</b>
<b>Bianco/Arancio</b>	<b>Bianco/Arancio</b>
<b>Blu</b>	<b>Blu</b>
<b>Bianco/Blu</b>	<b>Bianco/Blu</b>
<b>Arancio</b>	<b>Arancio</b>
<b>Bianco/Marrone</b>	<b>Bianco/Marrone</b>
<b>Marrone</b>	<b>Marrone</b>
<b>Nota bene:</b> se i colori del cavo sono diversi basta mantenere le corrispondenze giuste.	



Nelle figure a sinistra vedete come devono essere configurati entrambi i connettori del cavo **diretto T568A**. Tenendo il connettore nella posizione indicata e con i fili che entrano dal basso, l'aletta si trova dietro.

**Figura A: Schema di cablaggio secondo lo Standard EIA/TIA T568A.**

4. Tenere i fili stretti tra due dita ed appiattirli in modo che stiano ben affiancati tra di loro, lisciateli bene, togliendo le leggere curvature dovute al precedente avvolgimento tra i fili, stirandoli con le dita. Attenzione che non si spostino dall'ordine in cui devono stare.
5. Continuando a tenerli stretti tagliate con la pinza la parte eccedente i due centimetri in modo da averli tutti della stessa lunghezza.
6. Inserire i fili nel connettore RJ45 tenendoli sempre allineati stretti tra le dita. Il connettore deve avere la linguetta in basso, non in vista. La guaina isolante deve arrivare giusto vicino al bordo del connettore.
7. Guardando sul lato del connettore trasparente, verificate che i fili siano giunti sino in fondo. Quindi inserite il connettore nella pinza a crimpare e, stringendo la pinza con due mani, crimpate il connettore in modo da fermare i fili. La pinza non dovrebbe aprirsi se non si é giunti fino in fondo.
8. Ora ripetete esattamente i vari passaggi visti sopra nei punti da 1 a 7 per crimpare il cavo dall'altro lato.



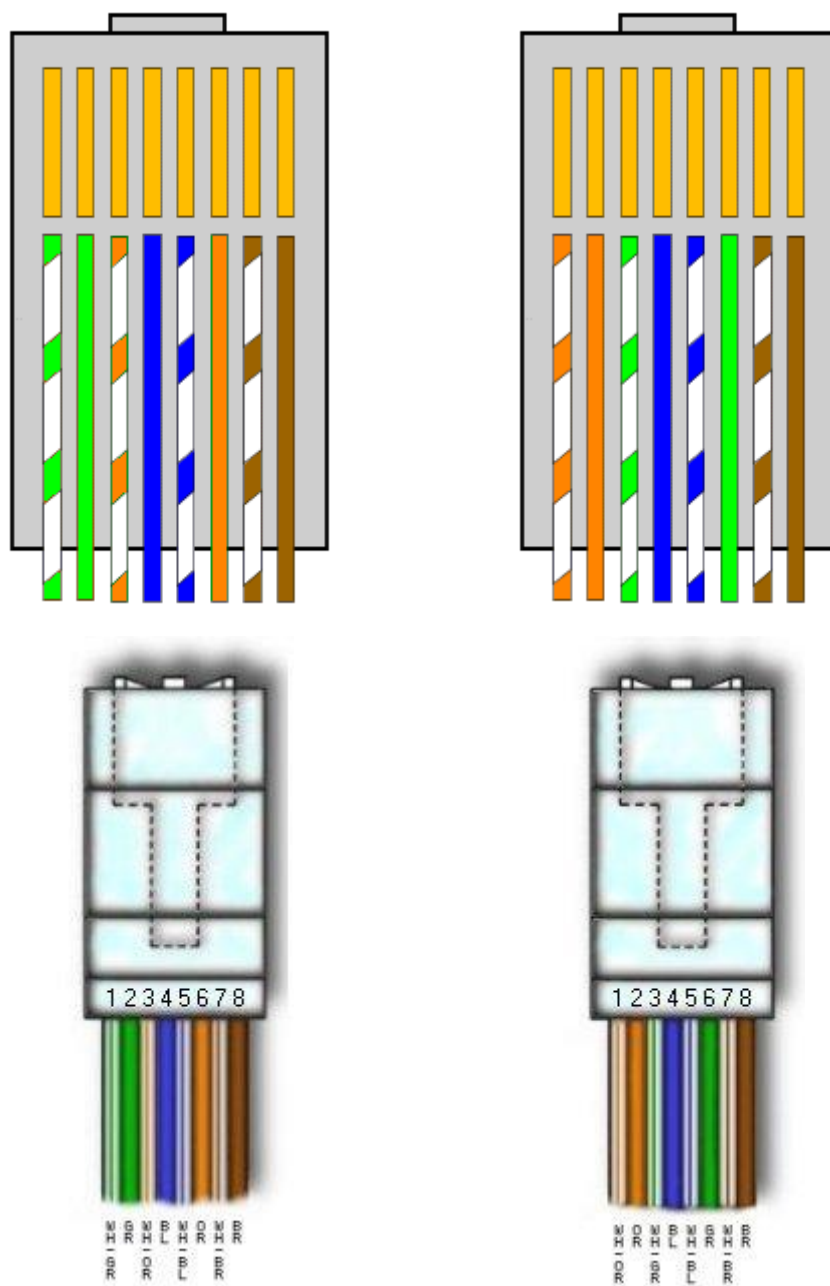
**Fotografie del connettore completato.**

## Assemblare un cavo tipo incrociato (crossover) secondo lo standard EIA568B.

Il cavo incrociato (crossover) si deve usare quando si devono connettere, direttamente tra loro, due macchine senza usare un hub, uno switch o un router. Su uno dei connettori del cavo si devono posizionare i fili nello stesso identico modo appena visto sopra nei punti da 1 a 7 (vedi Tabella 2 e Figura B).

Nel secondo connettore i fili devono essere posizionati in modo diverso da quello visto sopra invertendo tra loro le coppie 2 e 3 (vedi Tabella 2). La procedura é la stessa e la cura nel posizionare i fili deve essere sempre attenta.

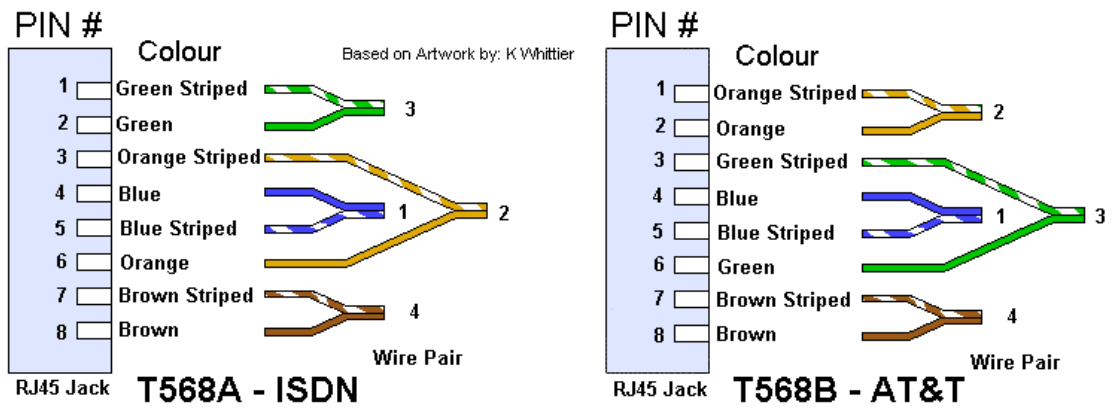
<b>Tabella 2: Come configurare un cavo tipo Incrociato (Crossover).</b>	
<b>Connettore 1</b>	<b>Connettore 2</b>
<b>Bianco/verde</b>	<b>Bianco/Arancio</b>
<b>verde</b>	<b>Arancio</b>
<b>Bianco/Arancio</b>	<b>Bianco/verde</b>
<b>Blu</b>	<b>Blu</b>
<b>Bianco/Blu</b>	<b>Bianco/Blu</b>
<b>Arancio</b>	<b>verde</b>
<b>Bianco/Marrone</b>	<b>Bianco/Marrone</b>
<b>Marrone</b>	<b>Marrone</b>
<b>Nota bene:</b> se i colori del cavo sono diversi basta mantenere le corrispondenze giuste. Come si vede il connettore 1 é uguale a quello del cavo Diretto mentre il connettore 2 é diverso.	



Nelle figure vedete come devono essere configurati entrambi i connettori del cavo **incrociato T568B** (crossover). Tenendo il connettore nella posizione indicata e con i fili che entrano dal basso, l'aletta si trova dietro.

**Figura B: Schema di cablaggio secondo lo Standard EIA/TIA T568B.**





Ecco un altro modo di rappresentare le connessioni sopra descritte.

Schema delle connessioni nella presa a muro per RJ45.

